

LCMOBILE

portables PMR Funkgerät
portable PMR transceiver



Bedienungsanleitung
manual

Wir gratulieren Ihnen zum Kauf des TEAM LCmobile PMR. Sie haben ein hochwertiges, solides Betriebsfunkgerät erworben, das den professionellen Ansprüchen der Funkkommunikation gerecht wird.

Die Leistungsfähigkeit und die Qualität des LCmobile, welches die neuesten Technologien beinhaltet, werden Sie zufrieden stellen.

Um die volle Funktionalität Ihres neuen Gerätes kennenzulernen und um eine sachgemäße Behandlung und Bedienung zu garantieren, bitten wir Sie diese Bedienungsanleitung zu lesen.

Die im folgenden beschriebenen Einstellungsmöglichkeiten können von TEAM oder einem autorisierten TEAM Fachhändler programmiert werden.

Das LCmobile ist ein anmelde- und gebührenfreies PMR Funkgerät. Gemäß der gesetzlichen Vorgaben ist die Antenne bei diesem Gerät festmontiert. Das Gerät arbeitet auf den 8 PMR-Frequenzen mit einer max. Sendeleistung von 500 mW und einer Bandbreite von 12.5 kHz.

INHALTSANGABE

VORSICHTSMASSNAHMEN	3
LIEFERUMFANG	3
BEDIENELEMENTE Frontblende, Rückseite, Mikrofon	4
MONTAGE Bügelhalterung, Mikrofonhalterung, Antenne, Anschluss an das Stromnetz, Sicherungen, Anschluss externer Lautsprecher, Anschluss Mikrofon	5 - 6
ÜBERSICHT FUNKTIONEN	7
BETRIEB	8 - 9
RUFTON ARTEN	10 - 11
TECHNISCHE DATEN	22
CTCSS / DCS	23

VORSICHTMASSNAHMEN

Bitte beachten Sie die folgenden Vorsichtsmaßnahmen um Verletzungen, Feuer oder Schäden am Gerät zu vermeiden.

Zu langes Senden oder übermäßig langer Gebrauch mit hoher Sendeleistung führt zu Erhitzung am hinteren Teil des Funkgerätes.

Achten Sie darauf, dass Sie das Gerät nie für längere Zeit direktem Sonnenlicht oder anderen Hitzequellen aussetzen.

Vermeiden Sie staubige oder feuchten Plätze für das LCmobile.

Sollten Sie einen außergewöhnlichen Geruch oder Rauch feststellen, schalten Sie das Gerät sofort aus und kontaktieren Ihren Fachhändler.

Modifizieren Sie das Gerät unter keinen Umständen.

Lassen Sie Service- und Reparaturarbeiten nur von einem qualifizierten Fachhändler ausführen.

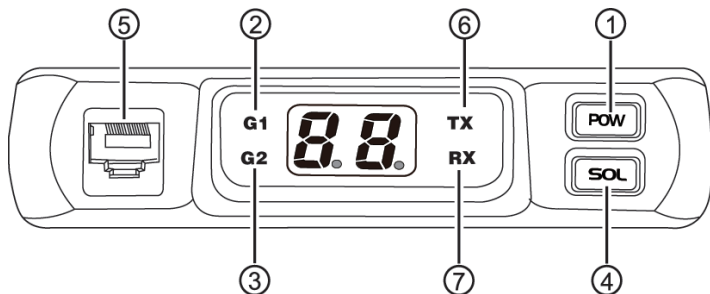
HINWEIS: Bevor Sie dieses Gerät benutzen, lesen Sie bitte diese Bedienungsanleitung.

LIEFERUMFANG

Bitte entnehmen Sie das Gerät vorsichtig aus der Verpackung. Untersuchen Sie den Inhalt auf Vollständigkeit. Sollten eines der Teile der folgenden Liste fehlen oder defekt sein, so kontaktieren Sie Ihren Fachhändler unverzüglich.

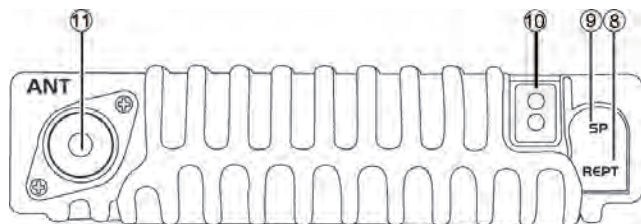


BEDIENELEMENTE
Frontblende



- | | |
|---------------------------|-----------------------------|
| 1 : POW - Ein-/Ausshalter | 5 : Mikrofonanschlussbuchse |
| 2 : G1 - Kanalgruppe 1 | 6 : TX - Sendemodus |
| 3 : G2 - Kanalgruppe 2 | 7 : RX - Empfangsmodus |
| 4 : SQL - Rauschsperr | |

Rückseite



- | |
|--|
| 8 : REPT - Funktion nicht verfügbar |
| 9 : SP - Anschlussbuchse für externen Lautsprecher, 3,5 mm |
| 10 : Stromversorgungskabel mit Sicherung |
| 11 : ANT - PL-Antennenbuchse (Antenne festmontiert) |

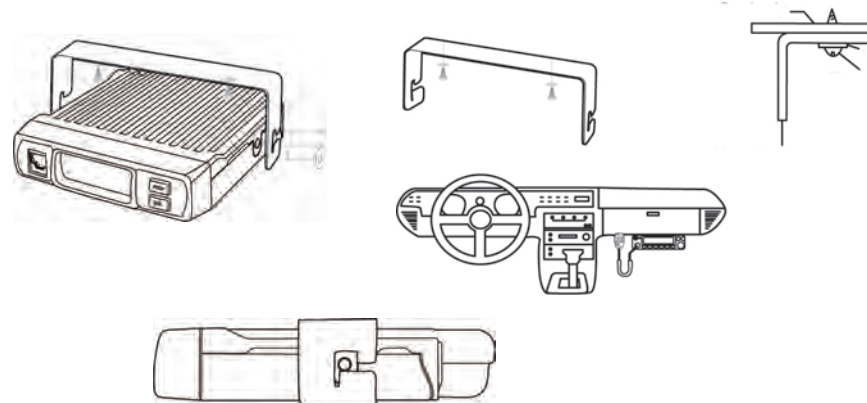


MONTAGE

Wählen Sie den Standort des LCmobile in Ihrem Fahrzeug nach den Kriterien der besten und einfachsten Bedienbarkeit. Das montierte Gerät darf unter keinen Umständen den Fahrer in seiner Bewegungsfreiheit in irgendeiner Weise behindern oder einschränken. Achten Sie bei der Standortauswahl auf gute Luftzirkulation und keine direkte Sonnenbestrahlung.

Bügelhalterung

1. Verwenden Sie für die Montage des Haltebügels die beiden Treibschrauben und die Unterlegscheiben.
2. Für die seitliche Befestigung des LCmobile am Bügelhalter sind die Feststellschrauben mit den Unterlegscheiben vorgesehen. Vergewissern Sie das Gerät in einen passenden Winkel bevor Sie die Schrauben festdrehen.



Mikrofonhalterung

Wählen Sie den Standort des Mikrofons in Ihrem Fahrzeug nach den Kriterien der besten und einfachsten Bedienbarkeit. Das Mikrofon darf unter keinen Umständen den Fahrer in seiner Bewegungsfreiheit in irgendeiner Weise behindern oder einschränken.

Montieren Sie den Mikrofonhalter mit den im Lieferumfang enthaltenen zwei Schrauben an die gewünschte Stelle im Fahrzeug.

Antenne

Gemäß der gesetzlichen Regelung ist die Antenne bei diesem PMR Gerät festmontiert. Die folgenden Kriterien sollten Sie bei der Wahl des Antennenstandortes berücksichtigen.

Allgemein gilt :

- > Der Standort der Antenne sollte möglichst hoch und unverbaut sein.
- > Das Antennenkabel muss unbeschädigt, und die Stecker ordnungsgemäß angeschlossen sein.
- > Das Antennenkabel darf nicht geknickt werden. Verlegen Sie das Antennenkabel durch das Fenster.

Bei der Platzierung der Magnetfußantenne ist folgendes zu beachten:

- > Die Antenne sollte in der Mitte eines größeren Karosserieteils montiert werden.
- > Der Antennenfuß sollte möglichst Kontakt zu einer leitenden Metallfläche des Karosseriebleches haben.

Anschluss an das Stromnetz

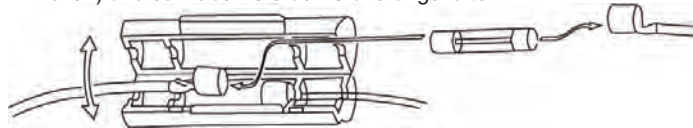
Die Verbindung zum Bordnetz wird beim LCmobile PMR über den Zigarettenanzünder Adapter hergestellt.

Austausch Sicherung

Das Gerätekabel ist mit einer 2A/250V Sicherung gesichert. Das Netzkabel welches das Gerät mit der Stromquelle verbindet verfügt über zwei 3A/250V Sicherungen. Achten Sie darauf, dass sie die korrekte Sicherung verwenden. Schäden am Gerät könnten sonst daraus resultieren.

Sollte die Sicherung durchbrennen, finden Sie die Ursache und beheben Sie den Fehler. Danach tauschen Sie die Sicherung aus. Sollte die Sicherung wieder durchbrennen, unterbrechen Sie die Kabelverbindung und kontaktieren Sie Ihren Händler.

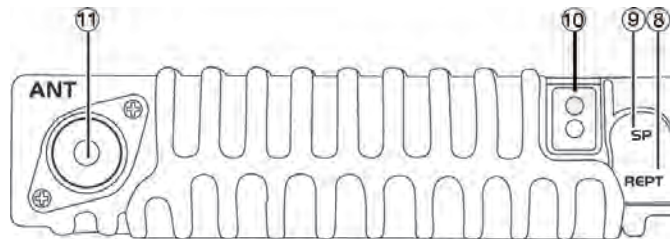
1. Öffnen Sie den Schnappverschluss des Kunststoffgehäuses in welchem sich die Sicherung befindet.
2. Entfernen Sie das Kabel mit der Sicherung aus dem Kunststoffgehäuse.
3. Ziehen Sie die beiden Kabelenden mit den montierten Sicherungskontakten auseinander.
4. Tauschen Sie die defekte Sicherung aus, drücken Sie die Sicherung in die Halterung (es ertönt ein Klicken) und schließen Sie den Sicherungshalter.



Anschluss externer Lautsprecher

Wenn Sie einen externen Lautsprecher anschließen, verwenden Sie bitte einen 8 Ohm Lautsprecher mit 3,5 mm Anschlussstecker.

1. Installieren Sie den Lautsprecher in einer günstigen Position. Beachten Sie die Kabellänge zum Gerät.
2. Schließen Sie den Lautsprecher an die Lautsprecherbuchse (9) an.



Anschluss des Mikrofons

Stecken Sie den RJ-45 Anschlussstecker des Mikrofons mit der Tastnase nach unten zeigend komplett in die Anschlussbuchse ein. Beim korrekten Einrasten des Steckers ertönt ein leises Klicken.

Der Modularstecker ist mit einer Gummiabdeckung zwecks Staubschutz versehen. Zum Abnehmen des Steckers drücken Sie den unteren Teil der Gummiabdeckung und ziehen gleichzeitig den Stecker ab.

Bitte beachten Sie, dass für das Senden und Empfangen von Signalen das Mikrophon angeschlossen sein muss.

ÜBERSICHT FUNKTIONEN

Das LCmobile PMR Funkgerät kann von TEAM oder einem autorisiertem TEAM Fachhändler programmiert werden.

Folgenden Einstellungen und Funktion sind verfügbar:

50 CTCSS / 777 DCS N und I für RX- und TX-Frequenzen

Selektivruf - DTMF / 2-Ton / 5-Ton

Sendesperre auf besetzten Kanälen - Busy Channel Lockout

Sendeblockade - TX Off

MR Channel - Bestimmung des 1. Kanals nach Datenübertragung

Rauschsperrung - Squelch Level

Sendezeitbegrenzung - Time Out Timer

automatische Ausschaltung - Auto Power Off

Bestätigungston - Voice Prompt

Kanalbank Aktivierung (G1 und/oder G2) - Work Group

Einstellung der Lautstärke - Volume

Mikrofonempfindlichkeit - Microphone Sens

Signaloptimierung - Tail Eliminator Type

DTMF

(Transmitting Time, Self ID, Group Code, Decoding Response, First Digit Time, Pretime, Auto Reset Time, Time Lapse after Encode, PTT ID Pause Time, Side Tone, PTT ID Starting, PTT ID Ending, Remotely Kill, Remotely Stun, DTMF Encodes)

2-Tone

(1st Tone Duration, 2nd Tone Duration, Long Tone Duration, Gap Time, Auto Reset Time, Side Tone, encodes, 2Tone Call Format, Decoding Response, A- / B- / -C / -D-Tone Frequencies)

5-Tone

(Self ID, Decode Standard, Time of Decode Tone, Pretime, Auto Reset Time, Time Lapse after Encode, First Delay, Side Tone, Information ID No., Function Option, Decoding Response, Information ID, Function Name, Encode ID)

Scan - Kanalsuchlauf

(Scan Mode, Priority Channel 1/2, Revert Channel, Look Back Time A/B, Dropout Delay Time, Dwell Time, Scan Enter Tone)

Ein/Aus

Zum Einschalten des Gerätes genügt ein kurzes Drücken der Ein-/Aus-Taste POW (1). Bei eingeschaltetem Bestätigungston (Voice Prompt) ertönt ein kurzer Ton und in der Anzeige erscheint der zuletzt eingestellte Kanal bzw., direkt nach einer Datenübertragung, der MR-Kanal. Zum Ausschalten halten Sie die Ein-/Aus-Taste POW (1) solange gedrückt bis die LED Anzeigen erlöschen und ein kurzer Doppelpelton ertönt.

Lautstärke

Das Einstellen der Lautstärke geschieht mit den Kanalwahltasten UP und DN des Mikrofones. Deaktivieren Sie hierzu die Rauschunterdrückung durch Drücken der Squelch Taste SQL (4) - es ertönt das typische Frequenzrauschen wenn kein Signal vorhanden ist - und wählen den gewünschten Wert auf einer Skala von 1-32. Wenn Sie den gewünschten Wert eingestellt haben, schalten Sie die Rauschsperr durch Drücken der Squelch Taste SQL (4) wieder ein. Um die Kanalnummer von dem Lautstärkewert zu unterscheiden, erscheint neben dem Lautstärkewert ein Punkt.

Kanalwahl

Der gewünschte Kanal wird mit Hilfe der Kanalwahltasten UP (Hoch) und DN (Runter) am Mikrofon ausgewählt. Kurzes Drücken der jeweiligen Taste schaltet das Gerät auf den nächsten Kanal um. Bei aktiviertem Bestätigungston ertönt beim Umschalten ein kurzer Ton. Langes Drücken der Kanalwahltasten aktiviert den Schnelllauf.

Bitte beachten Sie die richtige Auswahl der Kanalgruppe wenn beide Kanalgruppen (G1 und G2) aktiviert sind. Nach dem letzten Kanal der aktuellen Kanalgruppe schaltet das Gerät in die andere Kanalgruppe um.

Kanalgruppen G1 / G2

Das LCMobile verfügt über zwei Kanalgruppen (G1 und G2). Per Software kann bestimmt werden ob Kanalgruppe G1 und/oder G2 verfügbar sind. Jede Kanalwahlgruppe kann per Software mit max. 100 Kanälen (0-99) belegt werden (es stehen hierfür die 8 PMR-Frequenzen zur Auswahl). Nach dem letzten Kanal der jeweiligen Kanalgruppe schaltet das Gerät in die andere Kanalgruppe um wenn beide Kanalgruppen aktiviert sind.

Senden

Zum Senden eines Sprachsignals halten Sie das angeschlossene Mikrofon in ungefährem Abstand von 10 cm zum Mund und halten während des Sprechens die Sendetaste am Mikrofon. Die rote TX LED leuchtet während des Sendebetriebs.

Empfang

Das empfangene Signal wird im Lautsprecher des angeschlossenen Mikrofones wiedergegeben. Während des Empfanges leuchtet die grüne RX LED.

Das LCMobile verfügt über CTCSS/DCS Kodierung, sowie die Selektivrufarten DTMF, 2-Ton und 5-Ton. Bei entsprechenden Einstellungen öffnet der Lautsprecher beim Empfang eines Signales nur wenn bestimmte Bedingungen erfüllt werden. Das Leuchten der RX LED zeigt dann zwar die Präsenz eines Signales auf der Frequenz an, jedoch ist das Signal nicht mit der entsprechenden Kodierung versehen. Mehr Informationen hierzu in den Abschnitten CTCSS/DCS, DTMF, 2- und 5-Ton.

Rauschsperr

Zum Ein-/Ausschalten der Rauschsperr drücken Sie jeweils kurz die Squelch Taste (4). Bei deaktivierter Rauschsperr ist das typische Frequenzrauschen zu hören wenn kein Signal vorhanden ist. Schwache Signale welche unter dem Wert der programmierten Rauschsperr liegen können somit hörbar werden.

Im aktivierten Zustand arbeitet die Rauschsperr mit dem eingestellten Schwellwert (0-9; 0=Rauschsperr aus, 9=maximale Rauschsperr). Zum Einstellen des Schwellwertes halten

Sie die Squelch Taste SQL (4) gedrückt und wählen den gewünschten Wert mit Hilfe der Kanalwahltasten. In der Anzeige erscheint der Buchstabe S (=Ziffer 5) gefolgt von dem Schwellwert 0-9. Stellen Sie den gewünschten Wert ein und lassen Sie die SQL Taste (4) los. Zum Abschluss drücken Sie die SQL Taste kurz zum bestätigen. Das Gerät schaltet nun in den normalen Betriebsmodus um und in der Anzeige erscheint die aktuelle Kanalnummer.

Senden der programmierten Ruf tonfolge

Das LCMobile verfügt über die Ruf tonarten DTMF, 2- und 5-Ton. Auf jedem Kanal kann eine, von Ihrem TEAM Fachhändler, programmierte Ruf tonfolge gesendet werden. Hierfür Drücken Sie die Kanalwahltaste **UP** während des Sendens.

Kanalsuchlauf

Um den programmierten Kanalsuchlauf zu starten, halten Sie die beiden Kanalwahltasten **UP** und **DN** gemeinsam für genau 1 Sekunde lang gedrückt. Beim erfolgreichen Start des Kanalsuchlaufes ertönt ein kurzer Bestätigungston und in der Anzeige beginnt ein Punkt zu blinken. Zum Stoppen des Kanalsuchlaufes drücken Sie die Squelch Taste SQL (4).

Das Verhalten des Gerätes beim Drücken der Sendetaste wenn ein Signal gefunden wurde kann auf vier Arten bestimmt werden:

1. **Selected:** Beim Drücken der PTT-Taste kehrt das Gerät auf den Ursprungskanal zurück auf dem der Suchlauf gestartet wurde. Es verweilt nicht auf dem Kanal auf dem ein Signal gefunden wurde.
2. **Selected + Talk Back:** Stoppt der Kanalsuchlauf auf einem besetzten Kanal und wird die PTT Taste innerhalb der Verweilzeit (Dropout Delay Time) gedrückt, wird auf diesem Kanal gesendet. Nach Ablauf der Verweilzeit wechselt das Gerät beim Drücken der PTT-Taste auf den Ursprungskanal auf dem der Suchlauf gestartet wurde.
3. **Last Called (last rx):** Wird die PTT-Taste gedrückt nachdem ein Signal auf einem Kanal gefunden wurde, schaltet das Gerät auf diesen Kanal. Werden nacheinander mehrere Kanäle gefunden, gilt immer der letzte Kanal. Wird kein Signal während des aktiven Kanalsuchlaufes gefunden, schaltet das Gerät auf den Ursprungskanal auf dem der Kanalsuchlauf gestartet wurde.
4. **Last Used (last tx):** Beim Drücken der PTT-Taste wird auf dem Kanal gesendet auf dem zuletzt gesendet wurde. Wird die PTT-Taste gedrückt nachdem auf einem Kanal ein Signal gefunden wurde, schaltet das Gerät auf diesen gefundenen Kanal. Wird die PTT-Taste während des Suchlaufes gedrückt ohne das ein Signal gefunden wurde, schaltet das Gerät auf den Ursprungskanal auf dem der Kanalsuchlauf gestartet wurde.

Der Kanalsuchlauf wird nach Signalende und Ablauf der Verweilzeit (Dropout Delay Time) weitergeführt. Zum Beenden des Suchlaufes muss die Squelchtaste SQL (4) gedrückt werden.

In der werkseitigen Voreinstellung ist das Gerät auf den Kanalsuchmodus **Last Called** eingestellt. Andere Einstellungen können von Ihrem TEAM Fachhändler programmiert werden.

CTCSS/DCS

Für die Kodierung der Send- und Empfangsfrequenzen stehen 55 CTCSS und 777 DCS N/I zur Verfügung. Diese Kodierungen können per Software von Ihrem Händler programmiert werden. Ist die Empfangsfrequenz mit einer CTCSS/DCS Kodierung versehen, öffnet der Lautsprecher nur wenn das Empfangssignal mit derselben CTCSS/DCS Kodierung versehen ist. Signale ohne CTCSS/DCS Kodierung werden ebenfalls ausgefiltert. Um Signale mit unpassender CTCSS/DCS Kodierung trotzdem hören zu können, drücken Sie die Squelch Taste. Ist die Empfangsfrequenz nicht mit einer CTCSS/DCS Kodierung programmiert werden sind alle Signale ungeachtet Ihrer CTCSS/DCS Kodierung hörbar.

RUF-TON ARTEN

Es stehen die Ruf-Tonarten DTMF, 2-Ton und 5-Ton zur Verfügung. Jeder Kanal kann individuell mit einer dieser drei Ruf-Tonarten per optionaler Software von Ihrem TEAM Fachhändler programmiert werden. Im folgenden eine kurze Übersicht über die Möglichkeiten der verschiedenen Ruf-Tonarten.

Anmerkung: Selektivruf zwischen Geräten verschiedener Hersteller ist aufgrund verschiedener Einstellungen oft fehlerhaft bzw. nicht möglich. Es ist auf jeden Fall darauf zu achten, dass alle übereinstimmenden Einstellungen, wenn möglich gleich sind. Unterschiedliche Laufzeiten, Verzögerungen, etc. können zu Fehlfunktionen führen.

DTMF

Die dreistellige DTMF Ruf-Tonfolge bietet die Anwendung als Einzelruf (single call) und Gruppenruf (group call/all call). Es können max. 16 Sendekodierungen (encode) von Ihrem Fachhändler programmiert werden. Für die Dekodierung besteht die Möglichkeit das Gerät zu deaktivieren mit Remotely Stun (Deaktivierung des Sendemodus), Remotely Kill (Deaktivierung des Empfangs- und Sendemodus) und wieder zu reaktivieren.

Die Funktion PTT-ID ist ebenfalls verfügbar, d.h. es wird automatisch ein DTMF-Ruf beim Drücken und/oder Loslassen der PTT-Taste gesendet. Folgende Einstellungen stehen zur Verfügung:

DTMF Transmitting Time	: Sendedauer; 30 / 50 / 100 / 200 / 300 / 500 ms
DTMF Self ID	: 3-stellige geräteeigene Kennung
Group Code	: Gruppensymbol; Off / A / B / C / D / * / #
Decoding Response	: Verhalten bei Empfang eines korrekten Rufes; Aus (Off) / Signalton (Beep Tone) / Signalton und Rückantwort (Beep Tone and Response)
First Digit Time	: Tondauer der ersten Stelle; 0-2500ms in 10ms-Schritten
Pretime	: Vorlaufzeit; 0-2500ms in 10ms-Schritten
Auto Reset Time	: Rückstellung; 0-25s in 0.1s-Schritten
Time Lapse after Encode	: 10-2500ms in 10ms-Schritten
PTT ID Pause Time	: Aus (Off) / 5-75s in 1s-Schritten
Side Tone	: Tonfolge hörbar; Ja (yes) / Nein (no)
PTT ID Starting	: Senden der Kodierung beim Drücken der PTT-Taste, max 24
PTT ID Ending	: Senden der Kodierung beim Loslassen der PTT-Taste, max 24
Remotely Kill *	: Deaktivierung Sende- und Empfangsmodus; max 24 Stellen;
Remotely Stun *	: Deaktivierung des Sendemodus; max 24 Stellen
DTMF Encodes	: max. 16 Kodierungen M1-M16; jeweils max 24 Stellen

* für Reaktivierung, das Rautensymbol (#) am Ende der Kodierung setzen

2-Ton

Die 2-Ton Ruf-Tonfolge bietet neben der geräteeigenen Kennung max. 32 Sendekodierungen, deren beiden Frequenzen selbst bestimmt werden können. Folgende Einstellungen stehen zur Verfügung:

Encode (Sendekodierung)

1st Tone Duration	: Tondauer des ersten Tones; 0,5-10s in 0,1s-Schritten
2nd Tone Duration	: Tondauer des zweiten Tones; 0,5-10s in 0,1s-Schritten
Long Tone Duration	: Tondauer des langen Tones; 0,5-10s in 0,1s-Schritten
Gap Time	: Abstand zwischen den beiden Tönen; 0-2000ms in 100ms-Schritten
Auto Reset Time	: Rückstellung; 0-25s in 0,1s-Schritten
Side Tone	: Ruf-Tonfolge hörbar; Ja (yes) / Nein (no)
encodes	: max 32, 1st/2nd Tone Frequency (Hz), Name

Decode (Empfangskodierung)

2-Tone Call Format	: Ruf-Format, jede Kombination aus A / B / C / D und Long A / B / C
Decoding Response	: None / Beep Tone / Beep Tone & Respond
A-/B-/C-/D-Tone Freq.:	Frequenz bestimmen (Hz)

5-Tone

Für die 5-Ton Ruf-Tonart stehen die Frequenzstandards ZVEI1/2, CCIR1 und CITT zur Verfügung. Es können max. einhundert 5-Ton Enkodierungen von Ihrem Fachhändler programmiert werden.

Der Buchstabe A dient als Gruppensymbol und E als Wiederholungssymbol.

Beim Empfang eines korrekten 5-Ton Rufes blinkt die Kanalnummer bis die PTT-Taste gedrückt wird.

Die Einstellmöglichkeiten in der Übersicht:

Self ID	: 5-stellig
Decode Standard	: Standards ZVEI1/2 / CCIR1 / CCITT
Time of Decode Tone	: Sendedauer 30-100ms
Pretime	: Vorlaufzeit 10-2550ms
Auto Reset Time	: Rückstellung; 0-25s in 0,1s-Schritten
Time Lapse after Enc.	: 10-2500ms in 10ms-Schritten
First Delay	: 10-2500ms in 10ms-Schritten
Side Tone	: Tonfolge hörbar; Ja (yes) / Nein (no)
Information ID No.	: max 8 kill/stun/wakeUp Dekodierungen möglich, neben der geräte-eigenen Dekodierung (Self ID)
Function Option	: Deaktivierung des Sende- und Empfangsbetriebs (Remotely Kill) / Deaktivierung des Sendebetriebs (Remotely Stun) / Reaktivierung (Remotely Wake Up)
Decoding Response	: keine Auswahl möglich (Beep Tone and Respond), (greyed-out)
Information ID	: Eingabe Dekodierung
Function Name	: Namensgebung
Encode ID	: max 100 Sendekodierungen (encodes); max 5 Stellen

With the TEAM LCmobile PMR, you purchased a high quality PMR transceiver, designed to fulfill the highest demands of radio communication.

The performance and the quality of the LCmobile, which contains the newest technologies, will satisfy you.

Please read this instruction manual carefully before operating the LCmobile for the first time. You will learn about the proper setup, the different features and functions of your new mobile radio.

The various functions and settings of the LCmobile PMR can be programmed by TEAM or an your authorized TEAM dealer.

The LCmobile is a PMR transceiver. It operates only on the 8 PMR frequencies with a maximum tx-power of 500 mW and a bandwidth of 12.5 kHz.

CONTENTS

PRECAUTIONS	13
SCOPE OF DELIVERY	13
CONTROLS AND CONNECTIONS front, rear and microphone	14
SETUP mounting kit, microphone holder, antenna, power supply connection, fuses, external speaker, connection microphone	15 - 16
FUNCTIONS	17
OPERATION	18 - 19
CALL TONES	20 - 21
TECHNICAL DATA	22
CTCSS / DCS	23

PRECAUTIONS

Please follow the instructions to avoid fire, injuries and damage of the transceiver.

It is recommended, as a general guideline, not to exceed the suggested times for transmission (1 minute) and reception (4 minutes). These operations generate heat. Too much heat may cause damage.

Please do not disassemble or assemble the transceiver under any circumstances.

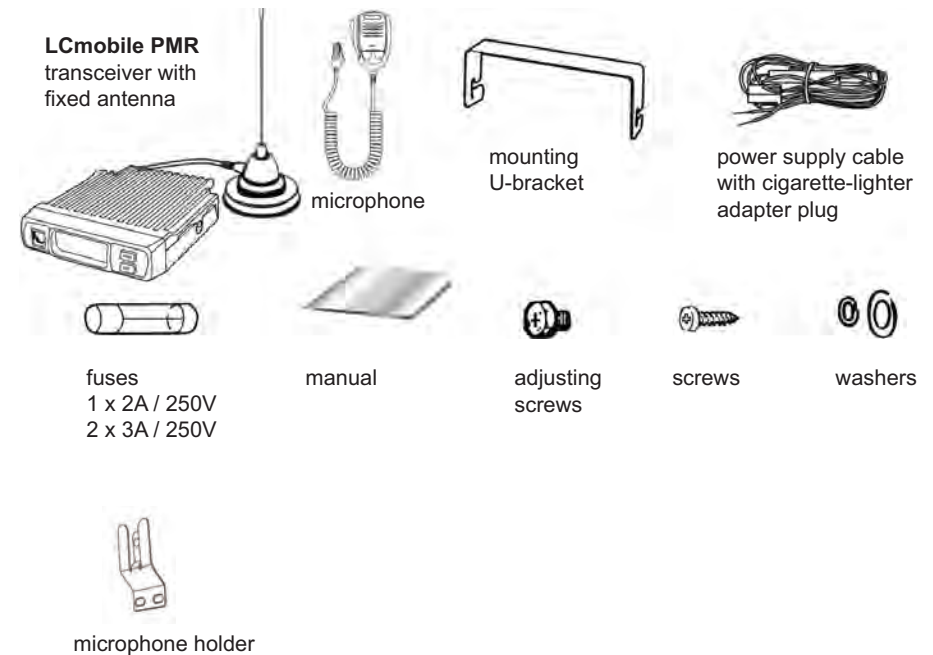
Please do not expose the transceiver to direct sunlight for a long time; do not place the transceiver near any heating devices, either.

Please do not put the transceiver in extremely dusty or moist places and do not place it on unstable, uneven surfaces, either.

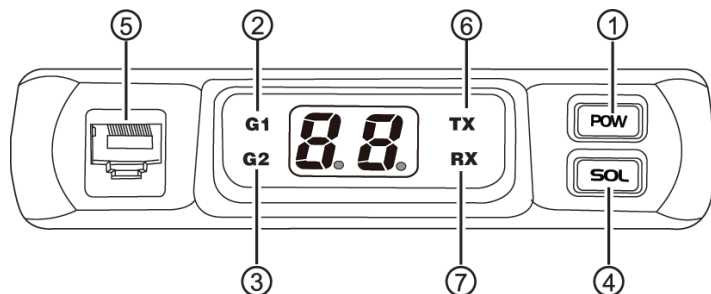
If the transceiver emits smoke or strange odor, turn it off, disconnect it from the power source and immediately contact your authorized, local TEAM Electronic dealer.

SCOPE OF DELIVERY

Unpack the set carefully. We recommend you to identify the listed items before discarding the packing material. If any items are missing or have been damaged during shipment, please contact your dealer immediately.

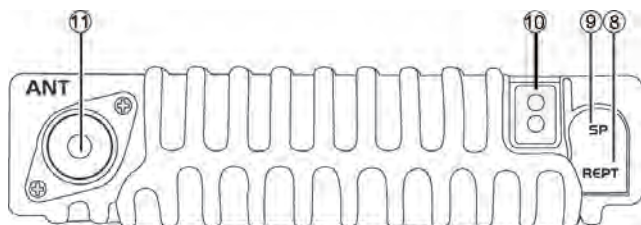


CONTROLS AND CONNCTIONS front



- | | |
|--------------------------|-------------------------|
| 1 : POW - On/Off | 5 : microphone jack |
| 2 : G1 - channel group 1 | 6 : TX - transmit mode |
| 3 : G2 - channel group 2 | 7 : RX - reception mode |
| 4 : SQL - squelch | |

rear



- | |
|---|
| 8 : REPT - not available |
| 9 : SP - connection for external speaker, 3.5 mm |
| 10 : power supply cable with fuse |
| 11 : ANT - PL antenna connection (antenna is fixed) |

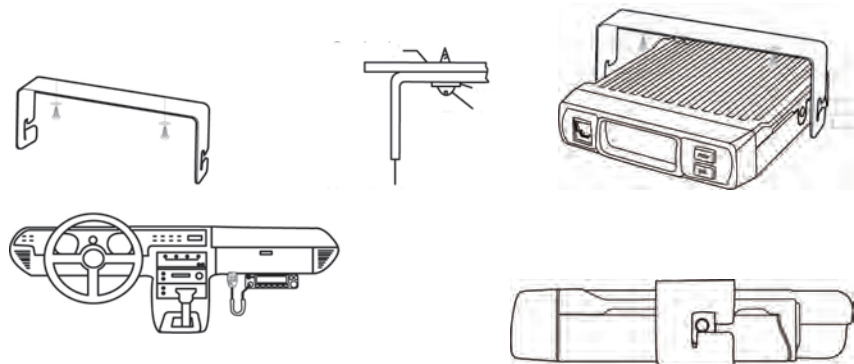


SETUP

Base the decision about the position of the LCmobile radio and the microphone in your vehicle on the aspect of safety and convenience. No part of the setup, i.e. radio, microphone, cable, etc., should restrict or obstruct the driver or passenger in any way at any time.

U-bracket holder

1. Mount the U-shaped bracket holder with the threading screws and the washers at the best location in the vehicle.
2. Mount the radio onto the bracket holder with 2 adjusting screws and rubber pads in the rear holes of the bracket holder.



microphone holder

Base the decision about the position of the microphone holder in your vehicle on the aspects of safety and convenience. No part of the setup, i.e. radio, microphone, cable, etc., should restrict or obstruct the driver or passenger in any way at any time.

Mount the microphone holder with the two threading screws onto the desired location in the vehicle.

antenna

As required by regulations, the antenna of the LCmobile PMR is fixed, i.e. non-detachable. The following criterias are of importance.

General :

- > The position of the antenna should be as elevated and unobstructed as possible.
- > Ensure that the cable and the connector of the antenna are intact and that the plug is connected properly.
- > Ensure that the cable is not bend. Guide the antenna cable through the window.

For placement of the antenna, please consider:

- > The antenna should be placed in the middle of a vehicle part.
- > The antenna base should have good contact to a metal, conductive surface of the vehicle.

For a good grounding of the antenna, we recommend one of these placements:

power supply connection

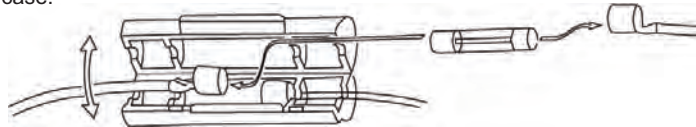
Connect the radio to the power supply of the vehicle with the cigarette lighter adapter.

fuses

The power supply cable fixed to the LCmobile is equipped with one 15A/250V fuse. The power supply cable that is connected with the power source contains two 20A/250V fuses. Beware using the correct, according fuse. Damages to the radio can occur when using the wrong fuse.

If the fuse blows, determine the cause, then solve the problem. After the problem is resolved, replace the fuse. If newly installed fuses continue to blow, disconnect the power cable and contact your authorized dealer or an authorized servicecenter.

1. Open the snap-in fuse case.
2. Remove the cable with the fuse out of the case.
3. Pull the cable ends with the attached fuse holder apart.
4. Replace the defect fuse, push the fuse into place - a click will be audible - and close the fuse case.

**external speaker**

External 8 Ohm speakers must have a 3.5 mm plug which has to be connected to the speaker connection (9). Beware of the length of the cable when determining the position.

microphone connection

Snap the modular RJ-45 plug of the microphone with the latching tab facing down into the microphone jack (5) located on the front of the radio.

For protection, the plug has a rubber cover. To remove the plug, push the rubber cover on the bottom to unlatch the tab and pull the plug out.

Please note that for transmission and reception, the microphone has to be connected.

FUNCTIONS

The LCmobile PMR can be programmed by TEAM or an authorized TEAM dealer.

The following settings and functions are available:

50 CTCSS / 777 DCS N/ I for rx- and tx-frequencies

selective calling DTMF / 2-Ton / 5-Ton

Busy Channel Lockout - transmission blockage on occupied channels

TX Off - transmission blockage

MR Channel - set initial channel after data transfer

Squelch Level

Time Out Timer - transmission time restriction

Auto Power Off

Voice Prompt - confirmation tone

G1/G2 - work group activation

Volume

Microphone Sensitivity

Tail Eliminator Type - signal improvement

DTMF

(Transmitting Time, Self ID, Group Code, Decoding Response, First Digit Time, Pretime, Auto Reset Time, Time Lapse after Encode, PTT ID Pause Time, Side Tone, PTT ID Starting, PTT ID Ending, Remotely Kill, Remotely Stun, DTMF Encodes)

2-Tone

(1st Tone Duration, 2nd Tone Duration, Long Tone Duration, Gap Time, Auto Reset Time, Side Tone, encodes, 2Tone Call Format, Decoding Response, A- / B- / -C / -D-Tone Frequencies)

5-Tone

(Self ID, Decode Standard, Time of Decode Tone, Pretime, Auto Reset Time, Time Lapse after Encode, First Delay, Side Tone, Information ID No., Function Option, Decoding Response, Information ID, Function Name, Encode ID)

Scan - Kanalsuchlauf

(Scan Mode, Priority Channel 1/2, Revert Channel, Look Back Time A/B, Dropout Delay Time, Dwell Time, Scan Enter Tone)

On/Off

To power-on the LCmobile, press the on/off key POW (1) shortly. With activated *Voice Prompt* a short confirmation tone will be audible and the display indicates the last operated channel or, after a data transfer to the radio, the *MR Channel*.

To power-down the radio hold the on/off key POW (1) until the display turns off. With activated *Voice Prompt* a short double-tone will be audible.

Volume

The adjustment of the volume level is performed with the channel selectors UP and DN of the microphone. Deactivate the squelch by pressing the SQL key (4) - the typical frequency noise will be audible if no signal is present - and set the volume level on a scale of 1-32. Once you finished setting the volume, press the SQL (4) again.

In volume setup mode, a dot appears next to the volume level number.

Channel Selection

Set the channel number with the channel selectors UP and DN of the microphone. To switch to the next channel press the according key shortly. To fast forward hold the key.

Please note the correct channel group G1/G2 if both work groups are activated. The radio will switch to the next channel group after the last/first channel of the current channel group.

Channel Group G1 / G2

The LCmobile organizes the available channels in two channel groups. Each channel group can contain a maximum of 100 channels (0-99). Both channel groups or just one of them can be activated via software by your TEAM dealer.

Transmit

To transmit a voice signal place the connected microphone at a distance of approximately 10cm to the mouth and hold the PTT key at the microphone while talking. The red TX LED lights up during transmission.

Reception

The received signal is audible through the speaker-microphone. During reception the green RX LED lights up.

The LCmobile offers CTCSS/DCS coding as well as DTMF, 2- and 5-Tone selective calling. When using any of these functions, the received signal will only be audible when the set rules are fulfilled. If not, the RX LED will show that a signal is present but the signal will not be audible. For more information provide the sections CTCSS/DCS and CALL TONES.

Squelch

For the activation/deactivation of the squelch use the squelch key (4). With deactivated squelch, the typical frequency noise is audible if no signal is present. Weak signals which are below the programmed squelch level can be heard this way.

The squelch operates in a range of 0-9 (0=squelch off; 9=max. squelch). To adjust the actual squelch level, hold the the SQL key (4) and adjust the level with the channel selector keys UP and DN at the microphone. Once finished, release the SQL key (4). Confirm your selection by pressing the SQL key (4) shortly. Now, the radio switches back to operation mode and the channel number is displayed.

Transmission of Call Tones

The LCmobile offers the call functions DTMF, 2-Tone and 5-Tone. To transmit the programmed calling tone sequence on the selected channel press the channel selector key **UP** during transmission.

Scan

To start the programmed channel scan, hold the both channel selector keys **UP** and **DN** for exactly one second. Upon successful start of the scan function, a shorty confirmation tone is audible and a dot starts blinking in the display. To stop the scan function press the SQL key (4).

For the scan function four different scan modes are available:

1. Selected: When pushing the PTT key, the radio will switch to the channel where scan was started. It will not remain on a channel where a signal has been detected.
2. Selected + Talk Back: If the scan function stops on a busy channel and the PTT key is pushed during a certain time (Dropout Delay Time is programmable via software), the radio will transmit on this channel, where a signal has been detected. Once the Dropout Delay Time has expired, the radio will switch to the channel where scan was started when pushing the PTT key.
3. Last Called (last rx): When pressing the PTT key, the radio switches to the last channel where a signal has been received. If no busy channel has been found, the radio switches to the channel where scan was started, when pressing the PTT key.
4. Last Used (last tx): The radio will switch to the last channel where a signal has been transmitted. If no signal has been scanned on any of the channels, the radio will switch to the channel where scan has benn started. If a signal has been received during scan and the PTT key has been pushed, the radio will switch back to this channel.

The scan function continues after the signal ends and after expiration of the Dropout Delay Time, which can be programmed via software by your dealer. To stop the scan function, press the SQL key (4).

By default, the scan function operates on the mode Last Called. Any other configuration can be programmed by your TEAM dealer.

CTCSS/DCS

55 CTCSS and 777 DCS N/I are available for the transmission and reception frequencies. The codes have to be programmed by your TEAM dealer.

If a reception frequency uses a CTCSS or a DCS code, the speaker will only unmute upon the reception of a signal that uses the same code. Signals that are not encoded will also not be audible. To hear signals that use no or another code, press the squelch key (4) .

Has no code been assigned to a reception frequency, all signals regardless of their encodes will be audible.

CALL TONES

The LCmobile has three different call tone systems available: DTMF, 2-Tone and 5-Tone. Each channel can be individually programmed with one of these calling functions by your TEAM dealer.

Note: Selective calling between radios of different manufacturers is sometimes not satisfactory or even malfunctioning due to different settings between the radios. Please pay attention that all matching settings use the same values. Different time intervals for reset time, delay time, etc. can cause malfunctioning.

DTMF

The DTMF call can be used as single and group call. 16 encodes with a maximum of 24 digits can be programmed. For decoding the functions Remotely Stun (deactivation of the transmission mode), Remotely Kill (deactivation of the transmission and reception mode) and reactivation are available.

The function PTT-ID allows to automatically transmit a DTMF call upon pressing and/or releasing the PTT key.

These settings are available for software programming:

DTMF Transmitting Time	: 30 / 50 / 100 / 200 / 300 / 500 ms
DTMF Self ID	: 3 digit encode, serves as radio ID
Group Code	: Off / A / B / C / D / * / #
Decoding Response	: Off / Beep Tone / Beep Tone and Response
First Digit Time	: 0-2500ms in 10ms-steps
Pretime	: 0-2500ms in 10ms-steps
Auto Reset Time	: 0-25s in 0.1s-steps
Time Lapse after Encode	: 10-2500ms in 10ms-steps
PTT ID Pause Time	: Off / 5-75s in 1s-steps
Side Tone	: call sequence audible yes / no
PTT ID Starting	: transmit code upon pressing the PTT key, max. 24 digits
PTT ID Ending	: transmit code upon releasing the PTT key, max. 24 digits
Remotely Kill *	: deactivates tx and rx; max. 24 digits
Remotely Stun *	: deactivates the transmission mode; max. 24 digits
DTMF Encodes	: max. 16 encodes M1-M16; each max. 24 digits

* for reactivation the same code with the number symbol (#) added to the end must be received.

2-Tone

Beside one decode that serves as a unique radio ID, a maximum of 32 encodes are available. The individual frequencies can be programmed by your dealer in the range 288.0 Hz - 3116.0 Hz.

These settings are available:

Encode

1st Tone Duration	: 0.5-10s in 0,1s-steps
2nd Tone Duration	: 0.5-10s in 0,1s-steps
Long Tone Duration	: 0.5-10s in 0,1s-steps
Gap Time	: 0-2000ms in 100ms-steps
Auto Reset Time	: 0-25s in 0,1s-steps
Side Tone	: tone sequence audible yes / no
encodes	: max 32, 1st/2nd tone frequency (Hz), Name (max 5 symbols)

Decode

2-Tone Call Format	: any combination of A / B / C / D and Long A / B / C
Decoding Response	: None / Beep Tone / Beep Tone & Respond
A-/B-/C-/D-Tone Freq.:	288.0 Hz - 3116.0 Hz

5-Tone

For the 5-tone calling the standards ZVE11/2, CCIR1 and CITT are available. 100 encodes can be programmed by your TEAM dealer. The letter **A** serves as the group call symbol and the letter **E** is used for the repetition symbol.

Once a proper 5-tone selective call has been received, the channel number in the display starts blinking until the PTT key is pushed.

These settings are available:

Self ID	: 5 digits
Decode Standard	: ZVE11/2 / CCIR1 / CCITT
Time of Decode Tone	: transmit time for the code; 30-100ms
Pretime	: 10-2550ms
Auto Reset Time	: 0-25s in 0,1s-steps
Time Lapse after Encode	: 10-2500ms in 10ms-steps
First Delay	: 10-2500ms in 10ms-steps
Side Tone	: tone sequence audible yes / no
Information ID No.	: max 8 kill/stun/wakeUp decodes
Function Option	: Remotely Kill (deactivation of the transmit and reception mode) /
	Remotely Stun (deactivation of the transmit mode) /
	Remotely Wake Up (reactivation)
Decoding Response	: Beep Tone and Respond
Information ID	: enter decode
Function Name	: enter name (not required)
Encode ID	: max 100 encodes; max. 5 digits

TECHNISCHE DATEN / SPECIFICATIONS

50 CTCSS (Hz)

Allgemein / General		67.0	94.8	131.8	171.3	203.5
PMR Frequenzen / frequencies	446.00625 MHz / 446.01875 MHz / 446.03125 MHz	69.3	97.4	136.5	173.8	206.5
	446.04375 MHz / 446.05625 MHz / 446.06875 MHz	71.9	100.0	141.3	177.3	210.7
	446.08125 MHz / 446.09375 MHz	74.4	103.5	146.2	179.9	218.1
		77.0	107.2	151.4	183.5	225.7
		79.7	110.9	156.7	186.2	229.1
Sendeleistung / power output	500 mW	82.5	114.8	159.8	189.9	233.6
Kanäle / channels	200 channels (8 PMR channels programmed)	85.4	118.8	162.2	192.8	241.8
Bandbreite / bandwidth	12.5 KHz	88.5	123.0	165.5	196.6	250.3
Betriebsspannung / operating Voltage	13.8V DC \pm 15%	91.5	127.3	167.9	199.5	254.1
Squelch Träger / carrier	CTCSS / DCS / 5-Tone / 2-Tone / DTMF					
Frequency Stabilität / stability	\pm 2.5ppm					
Betriebstemperatur / operating temperature	-20°C~+60°C					
Maße / dimensions	140mm width x 33mm height x 165mm depth					
Gewicht / weight	0.76Kg					
Empfänger / Receiver	12.5kHz					
Empfindlichkeit / sensitivity (12dB Sinad)	\leq 0.35 μ V					
Nebenanalempfindlichkeit / adjacent channel selectivity	\geq 60dB					
Intermodulation	\geq 60dB					
Nebenwellenunterdrückung / spurious rejection	\geq 70dB					
Audio Response	+1~-3dB(0.3~2.55KHz)					
Brummgeräusch / hum & noise	\geq 40dB					
Klirrfaktor / audio distortion	\leq 5%					
Audio power output	>2W@10%					
Sender / Transmitter	12.5kHz					
Modulation	11K Φ F3E					
Adjacent Channel Power	\geq 60dB					
Brummgeräusch / hum & noise	\geq 36dB					
Nebenwellenausstrahlung / spurious emission	\geq 60dB					
Audio Response	+1~-3dB(0.3~2.55KHz)					
Klirrfaktor / audio distortion	\leq 5%					

LCmobile

für den Verkauf und Betrieb in:
for sale and use in:

Austria (AT), Bulgaria (BG), Cyprus (CY), Czech Republic (CZ), Denmark (DK),
Estonia (EE), Finland (FI), France (FR), Germany (DE), United Kingdom (UK),
Greece (GR), Hungary (HU), Iceland (IS), Ireland (IE), Italy (IT),
Latvia (LV), Lithuania (LT), Luxembourg (LU), Malta (MT), Netherlands (NL),
Norway (NO), Poland (PL), Portugal (PT), Romania (RO), Switzerland (CH),
Slovak Republic (SK), Slovenia (SL), Spain (ES), Sweden (SE)



TEAM Electronic GmbH

Bolongarostrasse 88
D-65929 Frankfurt am Main
GERMANY
Tel. ++49 - 69 - 300 9 500
Fax ++49 - 69 - 314382
eMail team-electronic@t-online.de
Web Page www.team-electronic.de

