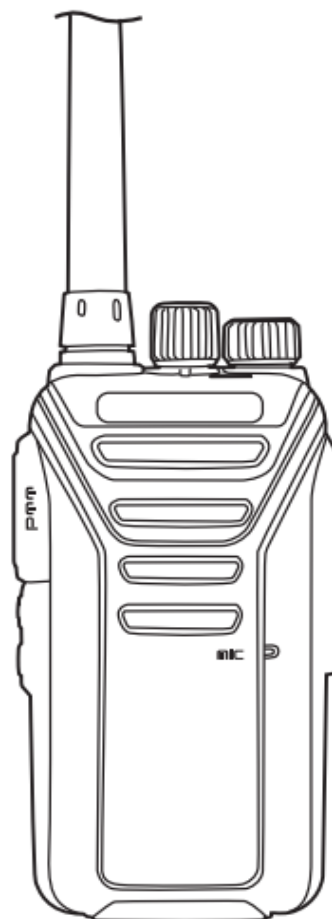


RETAVIS

Die deutsche -Anleitung

Das Funkgerät

RT27



*Scan Funktion

*Besetzt-Kanal sperren

FM Das Funkgerät

Liebe kunden,

Vielen Dank für Ihren unserem Funkgerät benutzen. Wir glauben, dass Sie es in unserem täglichen Leben und bei der Arbeit gerne verwenden werden.

Diese Funkgerät-Technik bietet fortschrittliche Technologie an, wir hoffen, dass Sie mit ihrer Qualität und ihren Funktionen zufrieden sind. Mit diesem Funkgerät erhalten Sie eine bequeme, schnelle und zuverlässige bidirektionale Kommunikation.

Achtung:

- *Bitte lesen Sie dieses Handbuch vor der Verwendung dieses Funkgerät .
- *Bitte dürfen Sie nicht benutzen , die kommunikation und laden Sie Geräte nicht in entflammaren, explosiven und regionalen Bereichen auf, (Z. B. Tankstellen, Flughäfen usw.)
- *Bitte betreiben Sie diese Funkgerät nicht ohne Lizenz in den von der Regierung gesperrten Gebieten.
- *Bitte stellen Sie sicher, dass das Funkgerät die Sonneneinstrahlung vermeidet und sich nicht in der Nähe von Heizgeräten aufhält.
- *Bitte stellen Sie sicher, dass diese Funkgerät die staubigen, feuchten und spritzwassergeschützten Platz vermeidet und vermeidet, dass Sie ihn auf eine instabile Oberfläche stellen.
- *Wenn man das Funkgerät dem Rauch riecht hat, entfernen Sie bitte den Akkuersatz aus dem Funkgerät.undkontaktieren Sie bitte direkt die Händler und Kundenservice .
- *Die Wartung diese Funkgerät wird von Fachleuten und Technikern durchgeführt und der Nichtfachmann werden nicht demontiert.

Inhalt

AUSPACK-UND PRÜFGERÄTE	3
VORBREITUNG.....	4
ANFANGEN	6
GRUND BEDIENUNG.....	7
VOX -FUNKTION	8
CTCSS UND DCS	9
HILFS FUNKTION.....	9
EU-KONFORMITÄTSERKLÄRUNG	10
WARNING	10
SPEZIFISCHE:.....	14
CTCSS-FREQUENZ(50 Gruppen)	14
DCS-FREQUENZ (105 Gruppen).....	14

AUSPACK-UND PRÜFGERÄTE

Wir empfehlen Ihnen die Verpackung vor Gebrauch zu verpacken. Wenn ein Artikel während des Versands verloren oder beschädigt wurde, kontaktieren Sie bitte sich an Ihren Händler oder Ihren örtlichen Händler.

Artikel	Menge
Die Handschlaufe	1
Der Gürtelclip	1
Die Batterie	1
Das USB-Ladegerät	1
Das Handbuch	1
Der Zwischenstecker	1





VORBREITUNG

Beachten:

* **Laden Sie den Akku nicht lange auf!**

Wenn die Batterie nicht innerhalb der Planzeit vollständig aufgeladen ist, beenden Sie den Ladevorgang. Andernfalls kann die Batterie überhitzen, rauchen und in Brand geraten.

* **Die Batterie nicht in den Backofen und den Hochdruckbehälter werfen!**

Die Batterie kann überhitzen und rauchen und in Brand geraten.

* **Vermeiden Schäden an der Batterie , dass die Flüssigkeit aus der Batterie spritzt!**

Wenn die Batterie verschüttet wird (oder stinkend), legen Sie sie von brennbaren Bereichen fern. Der aus der Batterie austretende Elektrolyt kann leicht entzündet werden, wodurch der Akku plötzlich raucht oder plötzlich in Brand gerät.

* **Verwenden Sie keine ungewöhnlichen Batterien!**

Wenn der Akku einen Geruch hat, andere Farben aus der Verpackung oder ungewöhnliche Anzeigen, entfernen Sie bitte den Akku aus dem Ladegerät oder dem Bediengerät und benutzen Sie ihn nicht.

* **Bitte benutzen Sie Standardladegerät**

Das Ladegerät für diese Funkgerät wird die Akkuladung wissenschaftlicher vernünftiger und sicherer entwickelt

1, Verwalten Li-Ionbatterie

* Laden Sie den Akku vor dem Gebrauch auf

*Verhindern Sie der Akku entladen werden, wenn es nicht benutzt wird, dass Sie den Akku vom Funkgerät zu entfernen . Und bewahren Sie ihn an einem kühlen oder trockenem den Platz auf.

* Für die Langzeitlagerung der Batterie

(1).Entfernen Sie die Batterie vom Gerät

(2).Wenn möglich, Batterie entladen.

(3).Store es in einem kühlen (unter 25.°C) und trockenen den Platz.

2. Batterie Eigenschaft

- * Die Kapazität der Batterie wird Schritt für Schritt reduziert, wenn Sie immer wieder geladen und entladen werden.
- * Die Batterie wird auch ohne Verwendung gealtert.
- * Es dauert längere Zeit, um den Akku an einem trockenen Ort aufzuladen.
- * Die Lebensdauer des Akkus wird reduziert, wenn Sie an einem heißeren Ort aufgeladen werden. Die Batterie altert schneller, wenn sie an einem heißen Ort gelagert wird.
- * Wenn die Batteriebensdauer kürzer wird, ersetzen Sie sie bitte, auch wenn sie vollständig aufgeladen ist. Wenn weiter geladen wird und entladen wird, wird der Elektrolyt verschütten.

3. Gebühr Li-Ionbatterie

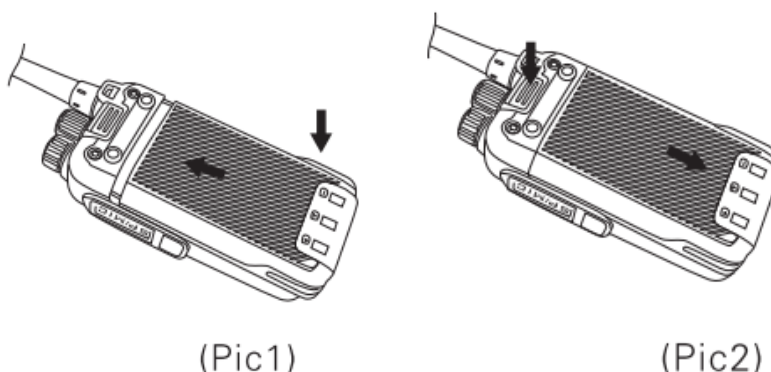
Wenn das Ladegerät eingeschaltet ist, legen Sie den Akku ein und schließen Sie ihn vollständig an. Das Licht wird rot und beginnt zu laden. Wenn die Batterie voll aufgeladen ist, leuchtet das grüne Licht auf.

4. Installieren / Entfernen des Akkus

Hinweis:

- * Schließen Sie die Batterieklemmen nicht kurz, und legen Sie den Akku nicht inBrand.
- * Versuchen Sie nicht, die Packungshülle zu entfernen.
- * Installieren Sie den Akku nicht unter gefährlichen Bedingungen, da sonst Funken verursachen können.

Setzen Sie den oberen Teil des Akkus in die beiden oberen Schlitze des Transceivers ein und drücken Sie dann den Akku nach unten, bis ein Klickgeräusch zu hören ist.



Um den Akku zu entfernen, vergewissern Sie sich, dass das Gerät ausgeschaltet ist, und drücken Sie dann auf die Batteriefreigabe am unteren Ende des Funkgerät und ziehen Sie den unteren Teil der Batterie weg (Bild2)

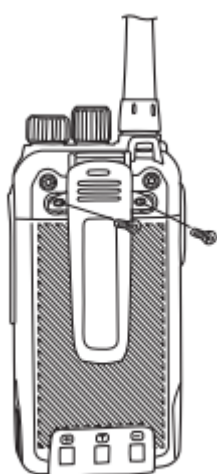
5. Installieren / entfernen Sie den Gürtelclip

Falls erforderlich, befestigen Sie die mitgelieferten Schrauben am Gürtelclip auf der Rückseite der Batterie für einen einfachen Transport (Bild3)

Entfernen Sie die beiden Schrauben, um den Gürtelclip zu entfernen.

6. Installieren Sie den Gurt

Bringen Sie den Gurt in der Mitte des Transceivers an (Bild 4).

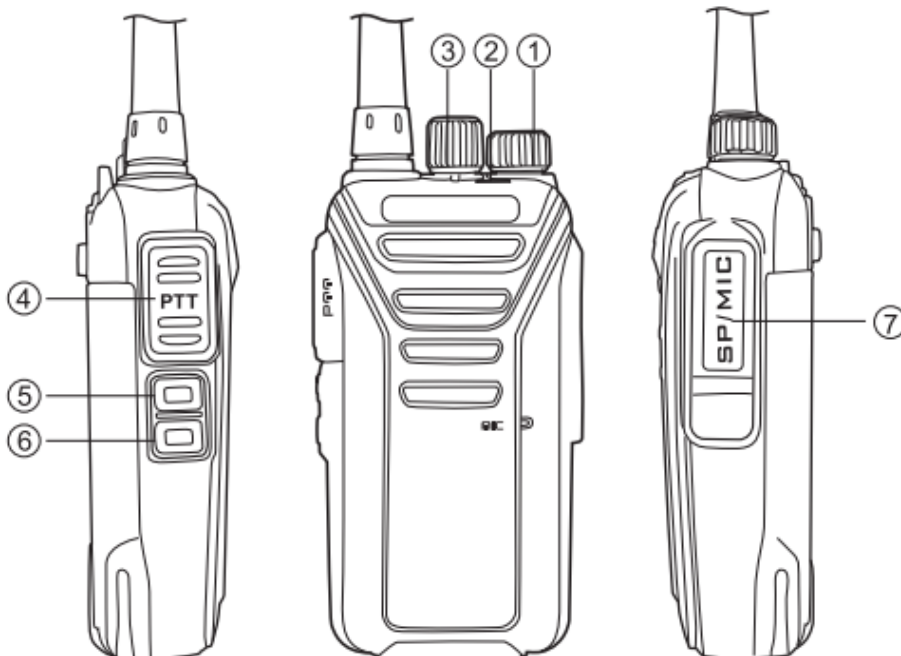


(Pic3)



(Pic4)

ANFANGEN



① Ein- / Ausschalter

Drehen Sie den Knopf im Uhrzeigersinn, um den Transceiver einzuschalten, drehen Sie ihn weiter, um die Lautstärke einzustellen. Drehen Sie den Knopf bis zum Anschlag gegen den Uhrzeigersinn.

②LED-Anzeige

Beim Senden wird die LED-Anzeige grün und beim Empfang leuchtet die LED-Anzeige rot. Die LED-Anzeige blinkt rot, wenn die Batterie in der niedrigen Spannung ist.

③Kanalauswahl Knob

Drehen Sie diesen Knopf, um die Kanäle auszuwählen,

④PPT (Push-to-Talk) Schalter

Wenn Sie es Senden wollen, drücken Sie die PPT-Taste und zeigen zum Mikrofon.

⑤Scan-Taste

Drücken Sie die Taste, um diese Funktion zu öffnen und erneut zu schließen.

⑥M oni-Schlüssel

Drücken Sie diese Taste, um den ausgewählten Kanal zu überwachen.

⑦MIC-SP-Buchse

Sie dient zum Anschluss des optionalen Mikrofon-Lautsprechers.

GRUND BEDIENUNG

1. Ein- / Ausschalten

Drehen Sie den Power / Volume-Knopf im Uhrzeigersinn, kann den Funkgerät einzuschalten.

Drehen Sie den Power / Volume Knob im Uhrzeigersinn, kann den Funkgerät einzuschalten.

2. Verstellenn Lautstärke

Drehen Sie den Power / Volume-Regler, um die Lautstärke einzustellen.

Die Drehung im Uhrzeigersinn erhöht die Lautstärke und die Drehung im Gegenuhrzeigersinn verringert die Lautstärke.

* Genauere Anpassung ist erforderlich, während die Kommunikation

Hinweis: Sie können die Taste MONI drücken, um

dasHintergrundrauschzeit-Unterstützung svolumen zu überwachen.

3. Channel auswählen

Drehen Sie den Kanalwahlknopf, um den gewünschten Kanal auszuwählen. Die Drehung im Uhrzeigersinn erhöht die Kanalnummer und die Drehung im

Gegenuhrzeigersinn reduziert die Kanalnummer.

Sprachansage: Das Radio wird automatisch die Sprachansage der letzten Kanalnummer sein, wenn Sie den Kanalknopf rotieren. Die Vioce-Eingabeaufforderung kann auf Englisch und Chinesisch eingestellt werden. Sie können die Sprache per Software auswählen.

4.Squelch-Pegel anpassen

Squelch-Funktion wird verwendet, um den Lautsprecher leise zu lassen, wenn kein Signal vorhanden ist. Wenn squelch ausgeschaltet ist, ist kein Geräusch zu hören.

Der ausgewählte Squelch-Pegel entscheidet, wo die Squelch-Funktion ausgeschaltet werden soll. Wenn das ausgewählte

Squelch-Pegel ist zu hoch, dann ist ein schwächeres Signal nicht zu hören; Aber wenn der gewählte Squelch-Pegel zu niedrig ist. dann erscheint das Signal mit dem Hintergrundrauschen. (pc programmable)

5. Senden (Anruf)

1. Drücken Sie (MONI), um die Lautstärke des Monitors zu überwachen. Vergewissern Sie sich, dass kein Transceiver am Mikrofon sendet.

2.Drücken Sie die Taste (PPT) und sprechen Sie mit dem Mikrofon.

(1) Halten Sie das Mikrofon ca. 3-4 cm vom Mund weg und sprechen Sie in Ihrem gewohnten Ton, damit der Empfänger die beste Tonqualität erhält.

(2) Drücken Sie die Taste (PPT), die LED-Anzeige leuchtet rot.

3.Release (PPT) Schlüssel und starten Sie den Empfänger.

6.Empfänger

Wenn der ausgewählte Kanal aufgerufen wird, leuchtet die LED-Anzeige grün, Sie können den Anruf entgegennehmen.

* Wenn das Sendesignal schwächer ist und auch ein höherer Squelch-Pegel eingestellt ist, können Sie den Anruf möglicherweise entgegennehmen.

* Vielleicht hat Ihr lokaler Händler die CTCSS / DCS-Signalisierung auf Ihrem Transceiver eingestellt. Wenn diese programmierbaren Kanäle ausgewählt wurden, kann nur ein Funkgerät mit derselben Signalisierung empfangen werden. Anderes Senden kann empfangen werden.

VOX -FUNKTION

Halten Sie die Taste (MONI) Taste zum Starten und Vox Einstellung Funktion geöffnet wird, drücken Sie dann (MONI) erneut VOX-Pegel zu wählen, können Sie drücken Sie kurz die (MONI) Taste verwenden, um die VOX-Pegel von 0-9 zu wählen , drücken Sie zum Bestätigen die Taste (PPT).

Scan-Funktion

Drücken Sie die Scan-Taste, um den automatischen Scan zu starten. Wenn das Signal empfangen wird, stoppt es am aktuellen Kanal und es wird automatisch erneut gescannt, nachdem das Signal in 5s verschwindet. Drücken Sie die Taste (PPT). Wenn der Scan läuft, wird die Sendung entsprechend der Frequenz vom Startkanal gesendet.

wenn der Scan stoppt, wird das Senden gemäß dem aktuellen Kanal gesendet
(Pc .programmierbar)

CTCSS UND DCS

Vielleicht hat Ihr lokaler Händler die CTCSS / DCS-Signalisierung an Ihrem Transceiver eingestellt. Wenn diese programmierbaren Kanäle ausgewählt wurden, kann nur ein Transceiver mit demselben Signal empfangen werden. Anderes Senden kann nicht empfangen werden.

Diese Funktion kann dazu beitragen, dass Sie keinen unnötigen Anruf erhalten. es scheint der Transceiver vielleicht einen eigenen Kanal haben nach CTCSS / DCS eingegeben worden ist, aber wenn andere Transceiver haben benn gleichen CTCSS / DCS-Codes zu installieren, können Sie Ihre transmitting auch gehört werden.

HILFS FUNKTION

1. Besetzt Kanal sperren

Aktivieren Sie diese Funktion, um Störungen anderer Transceiver mit derselben Kanalfrequenz zu vermeiden.

Die Standardeinstellung dieser Funktion ist ausgeschaltet, wenn der ausgewählte Kanal von einer Software oder einem lokalen Händler eingeschaltet wird, wenn ein anderer Transceiver diesen Kanal verwendet, wenn Sie [PTT] drücken, kann die Taste nicht senden und der Transceiver ertönt "beep". Um den Piepton zu beenden, PTT-Taste loslassen. Wenn dieser Kanal frei ist, drücken Sie die PTT-Taste erneut, um sie zu senden.

2. Batteriespannung

Wenn der Transceiver eingeschaltet ist, wird die Batteriespannung automatisch erkannt. Wenn die Spannung niedrig ist, zeigt die LED-Anzeige rot an. Der Transceiver kann für eine Weile benutzt werden, aber eine zu hohe Sendeleistung läuft schnell. Wenn die Batteriespannung sehr niedrig ist, ertönt ein Alarm, das Senden ist verboten. Laden Sie den Akku auf oder tauschen Sie den Akku aus.

3. Monitor

Sie können die Taste [MONI] drücken, um das schwächere Signal zu überwachen, das im normalen Betrieb schwer zu empfangen ist, und stellen Sie auch die gewählte Kanallautstärke ein, wenn das Signal verschwindet.

4. CTCSS auswählen

Öffnen Sie die Software, geben Sie die benötigte Frequenz ein, klicken Sie auf "CTCSS" unter "CTCSS / DCS decodieren" und wählen Sie "CTCSS / DCS encode" und wählen Sie das benötigte CTCSS aus und schreiben Sie es per Software in den Transceiver.

5. DCS auswählen

Öffnen Sie die Software, geben Sie die gewünschte Frequenz ein und klicken Sie auf

"DCS" unter "CTCSS / DCS decode" und "CTCSS / DCS encode" und wählen Sie das benötigte CTCSS aus und schreiben Sie es per Software in den Transceiver.

6. Time-out-Timer (TOT)

Die TOT-Funktion wird verwendet, um zu verhindern, dass ein Kanal für einen langen Zeitraum geäußert wird.

Wenn die Sendezeit die programmierbare Zeit überschreitet, hört der Transceiver auf zu senden und sendet einen Alarmton. Wenn Sie die [PTT] -Taste loslassen, kehrt der Transceiver automatisch in den Empfangsmodus zurück.

1. Verwenden Sie den Analog Transceiver in der Umgebung mit einer Temperatur zwischen -20 ° C und 60 ° C, andernfalls kann Ihr Analog Transceiver beschädigt werden. Er kann unter 2000m betrieben werden

2. Für die folgenden Geräte: Analog Transceiver



Entspricht den grundlegenden Anforderungen und anderen relevanten Bestimmungen der Richtlinie 2014/53 / EU

EU-KONFORMITÄTSERKLÄRUNG

Siehe Artikel 10 Absatz 9 wird wie folgt bereitgestellt:

Hiermit erklärt die Shenzhen Retevis Technology Co., Ltd, dass die Funkausrüstung vom Typ RT27 mit der Richtlinie 2014/53 / EU übereinstimmt.

Den vollständigen Wortlaut der EU-Konformitätserklärung finden Sie unter folgender Internetadresse: www.retevis.com.

WARNING



Warning: CHOKING HAZARD-Small Parts. Not for children under 3 years.



Attention! RISQUE D'ÉTOUFFEMENT-Contient de petit éléments. Ne convient pas aux enfants moins de 3 ans.



Advertencia: PELIGRO DE ASFIXIA-Contiene piezas pequeñas. No para niños menores de 3 años.



Achtung: ERSTICKUNGSGEFAHR-Kleinteile. Nicht für Kinder unter 3 Jahren geeignet.




Waarschuwing: VERSTIKKINGSGEVAAR-Bevat kleine onderdelen. Niet geschikt voor kinderen jonger dan 3 jaar.



Attenzione: RISCHIO DI SOFFOCAMENTO-Contiene pezzi di piccole

dimensioni. Non adatto a bambini di età inferiore a 3 anni.

 **Aviso:** RISCO DE ASFIXIA-Peças pequenas. Produto nao recomendado para crianças com menos de 3 anos.

4. Testposition und -konfiguration Der Header-SAR wird unter Verwendung eines Geräts ausgeführt, das gemäß dem Standort des IEEE 1528 konfiguriert ist, und der Riemen ist auf dem Gerät mit einem offenen SAR von Mirage 0 mm montiert. Body SAR ist auch mit Kopfhörern verbunden oder nicht.



Verwenden Sie nur von RETEVIS zugelassene gelieferte oder Ersatzgürtelclips, Batterien, Ladegerät und Zubehör. Die Verwendung von nicht vom Hersteller genehmigten Batterien und Zubehör kann die Richtlinien für Hochfrequenzstrahlung überschreiten.



- 1) Die Antenne in der Verpackung ist einzigartig, bitte nicht optional ändern.
- 2) Für einen sicheren Betrieb muss die Antenne für das Produkt mindestens 25 mm vom Gesicht entfernt sein, wenn gesprochen wird.
- 3) Das Umschalten auf eine andere Antenne ist verboten und beeinträchtigt die Funkleistung.
- 4) Verwenden Sie KEIN Mobilfunkgerät, das eine beschädigte Antenne hat. Wenn eine beschädigte Antenne mit Ihrer Haut in Berührung kommt, kann es zu einer geringfügigen Verbrennung kommen.



Für Adapter: Wird in der Nähe des Geräts installiert und muss leicht zugänglich sein.

Für Batterie: Explosionsgefahr Batterie wird durch einen falschen Typ ersetzt, verbrauchte Batterien gemäß den Anweisungen entsorgen

Hersteller: DEE VAN ELECTRONICS (Long Chuan) CO., LTD.

Adresse: Dee Van Industriegebiet, Meichun Dorf, Stadt Tuocheng, Longchuan Grafschaft, Heyuan Stadt, Guangdong PR, China. (Nicht die Adresse zurücksenden. Bitte kontaktieren den Verkäufer direkt.)

Modellname: DSA-5PF07-05 FUS 050100

Nenneingang und -ausgang: Eingang: 100-240V-50 / 60Hz, 0,2A, Ausgang: + 5V-1A

Der Stecker als Trennvorrichtung des Adapters betrachtet

Nur können die wiederaufladbaren Batterien wie folgt verwendet werden:

Nennspannung: 3,7 V DC



Batterien und Ladegeräte Sicherheitshinweise

Dieses Dokument enthält wichtige Sicherheits- und Betriebshinweise. Lesen Sie diese Einrichtungen sorgfältig durch und bewahren Sie diese zum späteren Nachschlagen auf.

Bevor Sie das Ladegerät verklagen, lesen Sie alle Anweisungen und Warnhinweise auf

*Das Ladegerät

*Die Batterie und

*Das Radio mit der Batterie

1) Um das Verletzungsrisiko zu verringern, laden Sie nur die wiederaufladbaren Retevis-autorisierten Batterien. Andere Kunden können explodieren und Verletzungen und Schäden verursachen.

2) Die Verwendung von Zubehörteilen, die nicht von Retevis empfohlen werden, kann zu Feuer, Stromschlag oder Verletzungen führen.

3) Um das Risiko einer Beschädigung des elektrischen Steckers und des Kabels zu verringern, ziehen Sie am Stecker, wenn Sie das Ladegerät abziehen.

4) Ein Verlängerungskabel sollte nur verwendet werden, wenn es unbedingt erforderlich ist. Die Verwendung eines nicht geeigneten Verlängerungskabels kann zu Feuer- und Stromschlaggefahr führen, wenn ein Verlängerungskabel verwendet werden muss, stellen Sie sicher, dass die Kabelgröße 18 AWG beträgt. 6,5 Fuß (2,0 m) und 16 AWG für Längen bis zu 9,8 Fuß (3,0 m)

5) Zur Vermeidung von Feuergefahr, Stromschlag oder Verletzungen das Ladegerät nicht betreiben, wenn es kaputt ist oder auf irgendeine Weise beschädigt ist. Bringen Sie es zu einem qualifizierten Retevis-Kundendienstmitarbeiter.

6) Zerlegen Sie das Ladegerät nicht: Es ist nicht reparierbar, und es sind keine Ersatzteile verfügbar. Bei der Demontage des Ladegeräts besteht die Gefahr eines Stromschlags oder eines Brandes.

7) Um das Risiko eines Stromschlags zu verringern, ziehen Sie das Ladegerät aus der Steckdose, bevor Sie Wartungsarbeiten oder Reinigungsarbeiten durchführen.

1. Betriebssicherheitsrichtlinien

Schalten Sie das Radio aus, wenn Sie die Batterie laden.

2. Das Ladegerät ist nicht für den Hausgebrauch geeignet. Nur an trockenen Orten / Bedingungen verwenden.

3. Schließen Sie das Ladegerät nur an eine entsprechend abgesicherte und verdrahtete Spannungsquelle (wie auf dem Produkt angegeben) an.

4. Trennen Sie das Ladegerät von der Netzspannung, indem Sie den Hauptstecker entfernen.

5. Die Steckdose, an die das Gerät angeschlossen ist, sollte in der Nähe und leicht zugänglich sein.

6. Trennen Sie die Netzspannung des Ladegeräts, indem Sie den Hauptstecker entfernen.

7. Die Steckdose, an die das Gerät angeschlossen ist, sollte in der Nähe und leicht zugänglich sein.

8. Die maximale Umgebungstemperatur um die Stromversorgung darf 40 nicht überschreiten (104°F)

9. Stellen Sie sicher, dass sich das Kabel nicht an der Stelle befindet, an der es stolpert oder darüber stolpert oder Wasser, Beschädigungen oder Stress ausgesetzt ist.



Wenn die leitfähigen Metalle, wie z. B. Schmuck, Schlüssel oder dekorative Ketten, die

Batterieklemmen berühren, können alle Batterien Schäden an den Gegenständen oder Verletzungen verursachen. Diese leitfähigen Metalle können aus einem Kurzschluss hervorgehen und erzeugen viel Wärme. Behandeln Sie jede Batterie sorgfältig, besonders wenn Sie sie in eine Tasche, eine Brieftasche oder andere Metallbehälter stecken.



Bitte lesen Sie die folgenden Kurzanweisungen, die Nichtbeachtung dieser Regeln kann zu Gefahren führen oder das Gesetz verletzen.

1. Befolgen Sie die örtliche Regierungsverordnung, bevor Sie dieses Funkgerät benutzen. Eine unsachgemäße Verwendung kann das Gesetz und die Bestrafung verletzen.
Laden Sie den Transceiver und den Akku nicht, wenn diese nass sind.
2. Stellen Sie sicher, dass sich zwischen dem Transceiver und dem Akku keine metallischen Gegenstände befinden.
3. Verwenden Sie nicht die von Retevis nicht spezifizierten Optionen.
4. Wenn das Druckgussgehäuse oder ein anderes Transceiverteil beschädigt ist, berühren Sie die beschädigten Teile nicht.
5. Wenn das Headset oder der Kopfhörer an den Transceiver angeschlossen ist, reduzieren Sie die Lautstärke des Transceivers. Achten Sie beim Ausschalten der Squelch auf das Volumen.
6. Stellen Sie das Mikrofongabel nicht in der Nähe von Maschinen, die das Kabel auffangen könnten, um den Hals.
7. Bitte nicht den Transceiver auf instabilen Oberflächen.
8. Stellen Sie sicher, dass das Ende der Antenne die Augen nicht berührt.
9. Wenn der Transceiver für lange Getriebe verwendet wird, werden der Kühler und das Gehäuse heiß.
10. Berühren Sie diese Stellen nicht, wenn Sie den Akku austauschen.
11. Tauchen Sie den Transceiver nicht in Wasser.
12. Schalten Sie den Transceiver immer aus, bevor Sie optionales Zubehör installieren.
13. Das Ladegerät ist das Gerät, das die Geräte vom Netzstromnetz trennt. Der Netzstecker sollte leicht zugänglich sein.
14. Senden Sie nicht zu lange, denn das Radio kann den Benutzer erwärmen und verletzen.



SCHALTEN SIE DEN TRANSCIVER IN DEN FOLGENDEN STANDORTE AUS:

1. In explosionsgefährdeten Bereichen (entzündbares Gas, Staubpartikel, Metallpulver, Kornpulver usw.)
2. Während der Einnahme von Benzin oder an Benzin-Tankstellen geparkt.
3. In der Nähe von Sprengstoffen oder Sprengplätzen.
4. Im Flugzeug (Die Benutzung des Transceivers muss den Anweisungen und Vorschriften der Fluggesellschaft entsprechen.)
5. Wenn Beschränkungen oder Warnungen bezüglich der Verwendung der Funkgeräte,

einschließlich, aber nicht beschränkt auf medizinische Einrichtungen, veröffentlicht werden.

6. In der Nähe von Personen, die Herzschrittmacher verwenden.

SPEZIFISCHE:

1. Betriebsfrequenz: 446,00625 MHz - 446,097575 MHz

2. Ausgangsleistung: 0.5w

3. Kanäle: 16

4. Modulationsart: F3E

5. Bandbreite: 12,5 KHz

6. Antennengewinn: 2.15dBi

7. Stromquelle: Li-Ionbatterie 3.7V DC / 1100mAh

CH.No	CH.Freq. (MHz)	ERP	CTCSS/DCS	CH.No	CH.Freq. (MHz)	ERP	CTCSS/DCS
1	446.00625	0.5W	114.8	9	446.00625	0.5W	D026N
2	446.01875	0.5W	114.8	10	446.01875	0.5W	D026N
3	446.03125	0.5W	114.8	11	446.03125	0.5W	D026N
4	446.04375	0.5W	114.8	12	446.04375	0.5W	D026N
5	446.05625	0.5W	114.8	13	446.05625	0.5W	D026N
6	446.06875	0.5W	114.8	14	446.06875	0.5W	D026N
7	446.08125	0.5W	114.8	15	446.08125	0.5W	D026N
8	446.09375	0.5W	114.8	16	446.09375	0.5W	D026N

CTCSS-FREQUENZ(50 Gruppen)

1	67.0	12	94.7	23	141.3	34	179.9	45	225.7
2	69.3	13	100.0	24	146.2	35	183.5	46	229.1
3	71.9	14	103.5	25	151.4	36	186.2	47	233.6
4	74.4	15	107.2	26	156.7	37	189.9	48	241.8
5	77.0	16	110.9	27	159.8	38	192.8	49	250.3
6	79.7	17	114.8	28	162.2	39	196.6	50	254.1
7	82.5	18	118.8	29	165.5	40	199.5		
8	85.4	19	123.0	30	167.9	41	203.5		
9	88.5	20	127.3	31	171.3	42	206.5		
10	91.5	21	131.8	32	173.8	43	210.7		
11	94.8	22	136.5	33	177.3	44	218.1		

DCS-FREQUENZ (105 Gruppen)

1	023	19	116	37	225	55	325	73	452	91	627
2	025	20	122	38	226	56	331	74	454	92	631
3	026	21	125	39	243	57	332	75	455	93	632
4	031	22	131	40	244	58	343	76	462	94	645
5	032	23	132	41	245	59	346	77	464	95	654
6	036	24	134	42	246	60	351	78	465	96	662
7	043	25	143	43	251	61	356	79	466	97	664
8	047	26	145	44	252	62	364	80	503	98	703
9	051	27	152	45	255	63	365	81	506	99	712
10	053	28	155	46	261	64	371	82	516	100	723
11	054	29	156	47	263	65	411	83	523	101	731
12	065	30	162	48	265	66	412	84	526	102	732
13	071	31	165	49	266	67	413	85	532	103	734
14	072	32	172	50	271	68	423	86	546	104	743
15	073	33	174	51	274	69	431	87	565	105	754
16	074	34	205	52	306	70	432	88	606		
17	114	35	212	53	311	71	445	89	612		
18	115	36	223	54	315	72	446	90	624		

Please cut along with this line

GUARANTEE CARD

Model Number: _____

Serial Number: _____

Purchasing Date: _____

Dealer: _____ Telephone: _____

User's Name: _____ Telephone: _____

Address: _____ Post Code: _____

REMARKS:

1. This guarantee card to be kept by the user, no replenishment if lost.
2. This guarantee card to be filled & chopped by the dealer, or it is invalid.
3. Don't alter the guarantee card, please confirm the serial number on the guarantee card is same as that on the machine.
4. One-year guarantee, charger, battery, earphone, antenna and can cable are not under guarantee.
5. The user can get repairing service from the following ways:
 - a. Go to the shop where you buy the machine
 - b. Our local repairing agent